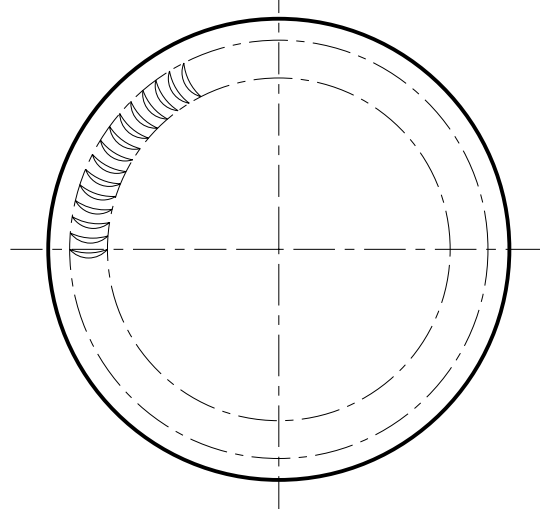


SOBRE LA CARA OPUESTA A LA MARCA DE FABRICA
IDENTIFICACION OPTICA
CORRESPONDIENTE CON EL CLNM



		CENTRO TECNICO A ZUQUECA SERVICIO MOLDES	
20-2-12	1	BL.Ortega	Se actualiza norma de boca.
FECHA	IND	NOMBRE	MODIFICACIONES
DIBUJADO:	BL.Ortega	21-10-1999	VISADO:
FECHA:	APOLLINARIS 33 cl		
MODELO:	UNE-EN 14634		
ESCALAS:	CLIENTE:		
1/1	ESTUDIO No:		PROYECTO No:
	BO-4523-1		5832W1

ESTE PLANO ES PROPIEDAD EXCLUSIVA DE SAINT-GOBAIN VICASA. S.A. Y NO PUEDE SER REPRODUCIDO NI COMUNICADO A TERCEROS SIN NUESTRA AUTORIZACION ESCRITA