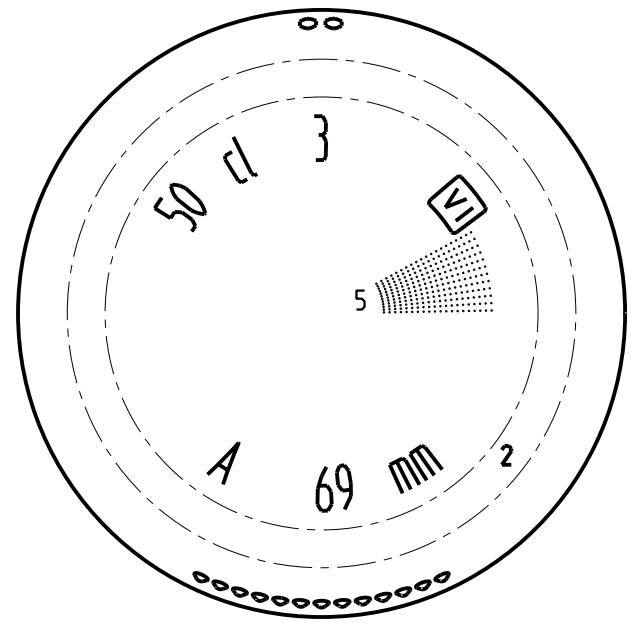
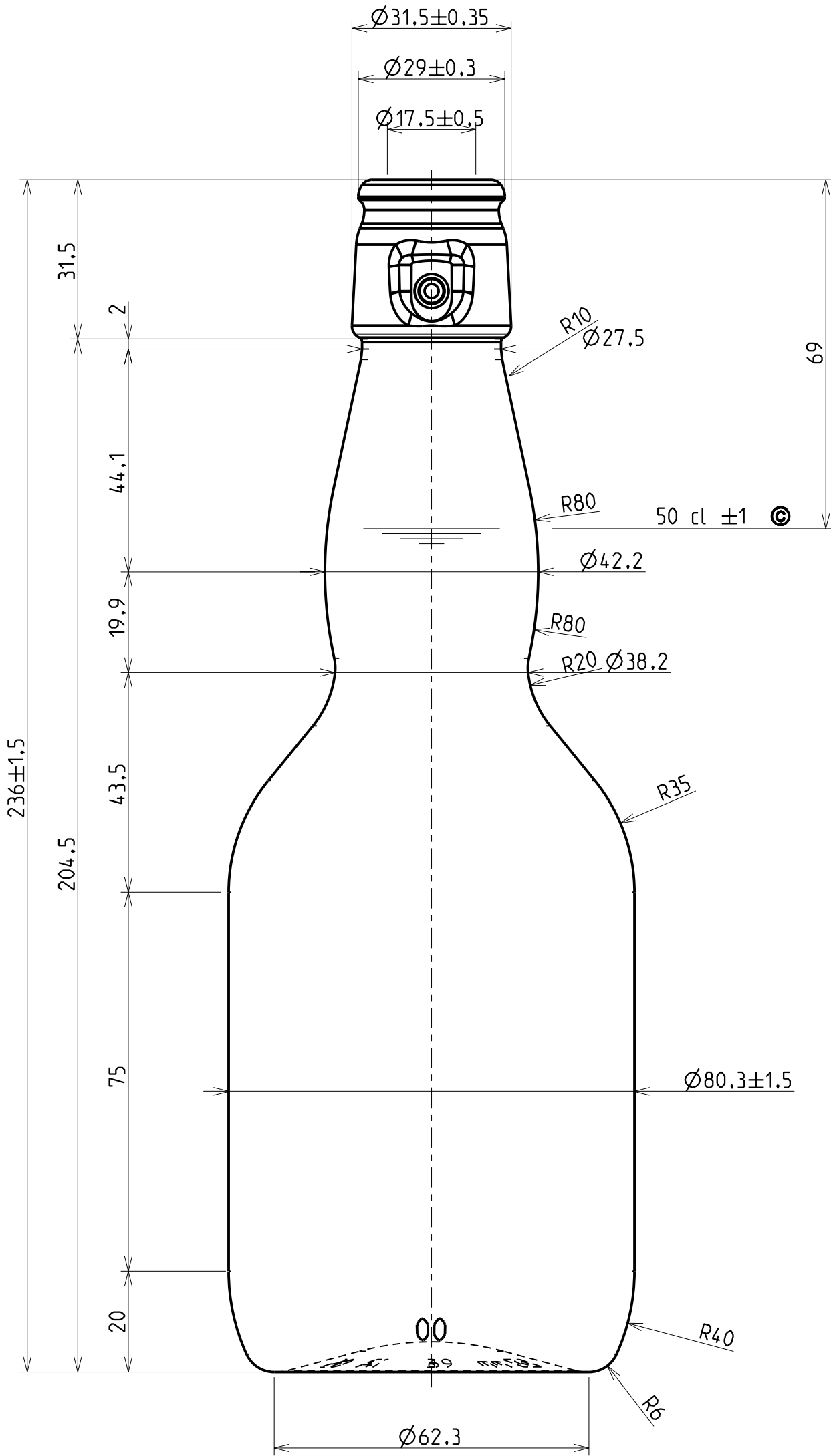


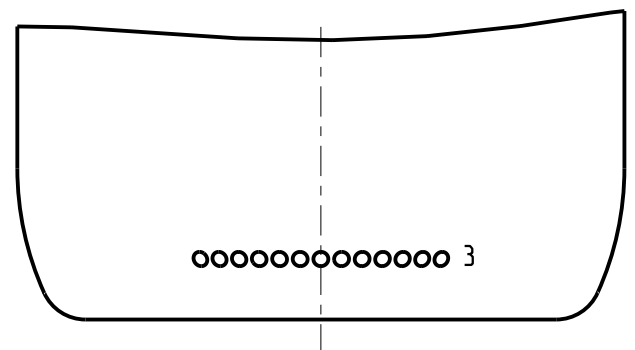
VISTO PER APPROVAZIONE

DATA _____

QUESTO DISEGNO E' DI PROPRIETA' DI SAINT-GOBAIN VETRI SPA / This design is property of SAINT-GOBAIN VETRI SPA - NE E' VIETATA LA RIPRODUZIONE SENZA PREVENTIVA AUTORIZZAZIONE SCRITTA / Any reproduction without previous written permission is prohibited



VI	MARCHIO DI FABBRICA TRADE MARK
A	CONTRASSEGNO TIPO VETRO GLASS TYPE
00	NUMERO STAMPO CAVITY NUMBER
2	ZIGRINATURA KNURLING
3	PUNTI LETTORE CAVITA' DOTE CODE
4	CODICE ALFANUMERICO NUMERIC CODE
5	GODRONATURA A DISCREZIONE DELLA VETRERIA STIPPLING AT THE DISCRETION OF THE GLASS MAKER
©	CONTROLLO STATISTICO STATISTICAL CONTROL



R.V.	DATA	NC	DESCRIZIONE MODIFICA - MODIFICATION DESCRIPTION	FORMAT
				A3

	ARTICOLO ARTICLE	BIRRA PUB NL 52,8-TM	PROGETTISTA DRAWING BY	R. Miglietti	CAPAC. RB (cl) BRIMFULL CAPACITY	52,8		
	BOCCA FINISH	T.M. CORONA 29 H 31,5 R	DATA DATE	09/06/10	PESO (gr) GLASS WEIGHT	415		
	CLIENTE CUSTOMER	VARI	APPROVATO DA APPROVED BY	E. Zanella	COD. BOCCA FINISH CODE	B001215_001		
	DIAMETRO MIN. FORO PASSANTE MINIMUM INTERNAL DIAMETER	16	TOLLERANZA VERTICALITA' VERTICALITY TOLERANCE	± 2,7	SCALA SCALE	1:1	STUDIO CODE STUDY	ST15486

QUOTE ESPRESSE IN mm / Dimension expressed in mm - SOLO LE QUOTE CON INDICAZIONE DI TOLLERANZA SONO IMPEGNATIVE / Dimensions are contractual only when tolerances are indicated.