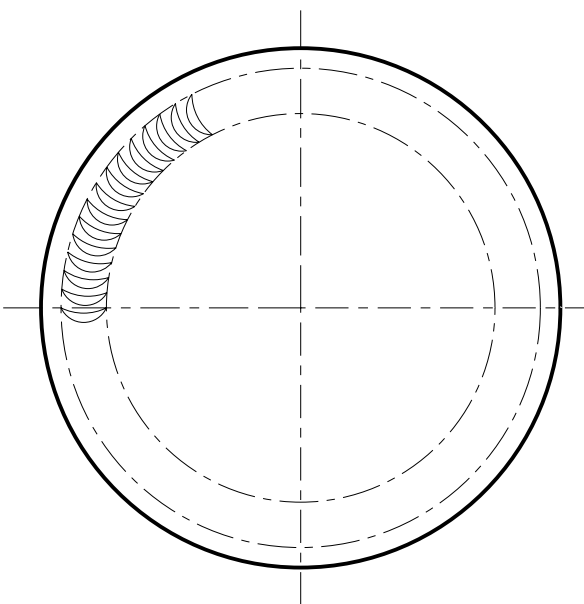


<b>VICSA</b>		<b>TELDE GRAN CANARIA</b>	
FECHA	IND NOMBRE	MODIFICACIONES	
DIBUJADO:	BL.Ortega	VISADO: <i>[Signature]</i>	
FECHA:	7-5-2013	ALE 50 cl	
MODELO:		PESO: 385 g. aprox.	
ESCALAS:	1/1	NORMA DE BOCA: UNE-EN 14634	
		ESTUDIO No: B6308A	
		PROYECTO No: 6903WA	



SOBRE LA CARA OPUESTA A LA MARCA DE FABRICA  
IDENTIFICACION OPTICA Y NUMERO DE MOLDE  
CORRESPONDIENTE CON EL CLNM