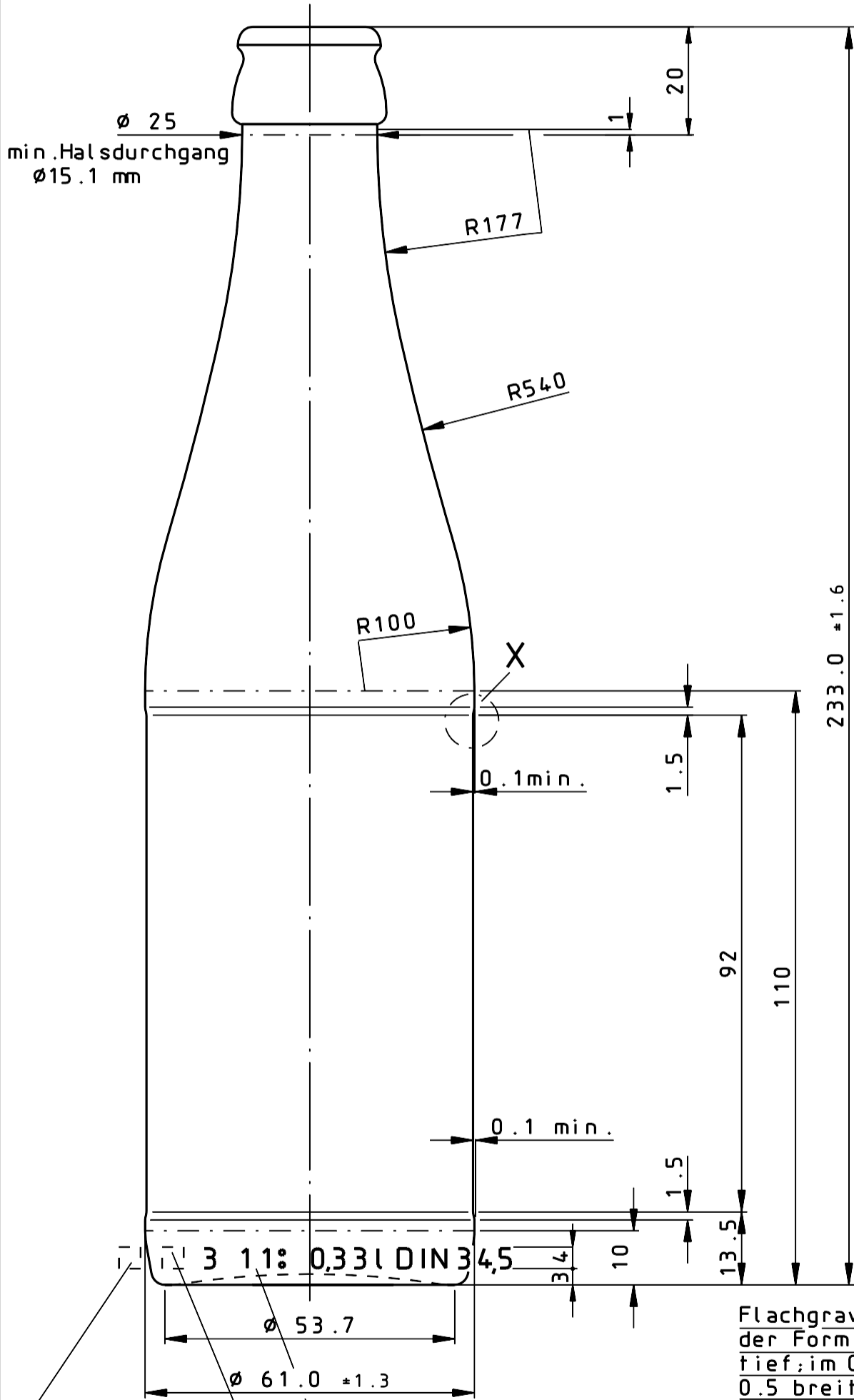
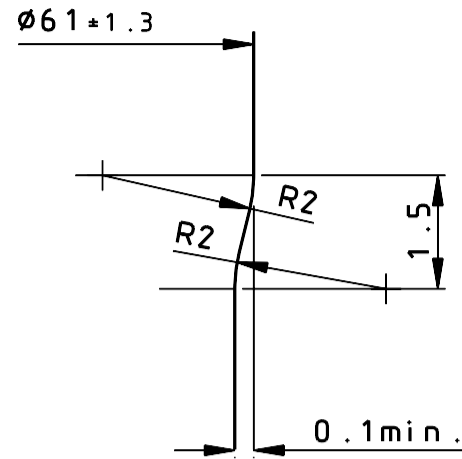


Mundstueck: DIN 6094 A-26

Einzelheit X

M 10:1



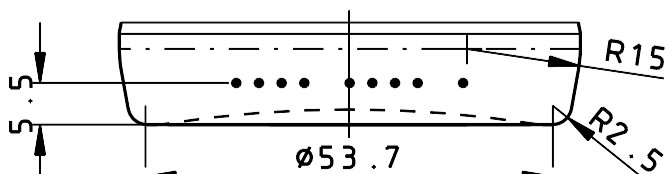
Flachgravur in der Form 0.2 tief; im Grund 0.5 breit Flankenwinkel 35°

lfd. Formen-Nr.

Herstellerzeichen

Jahreszahl z.B. 11 fuer 2011 und Quartal-Punkte nach DIN 6121

Formen-Codierung auf der Rueckseite



Inhalt: randvoll Einzelwerttoleranz: 345 ± 7 ml

Inhalt: randvoll Mittelwerttoleranz: ml

Inhalt: fuellvoll: ml

Fuellpunkt: In der Halsmitte gemessen: mm

Gewicht: ca. 315 g

Einzelwerttoleranz um das Mittelgewicht  $\bar{G}$ : g

Gew./RV: Th. Wands.: mm

Leerraum: z CO<sub>2</sub>-Gehalt max.: g/l H<sub>2</sub>O

Innendruck min. 60sec.: bar Kopflast min.: KN

Kippwinkel: ° Achsabweichung: mm

Th. schock  $\Delta t$ : °C Alkoholgehalt: Vol. %

Fuellventil/ Fuellrohr  $\varnothing$  max.: mm

Heissabfuellung  Pasteur. temp. °C Sterilis.:

Kaltabfuellung  max.: °C Ja:  Nein:

Aseptikabfuellung: Ja:  Nein:

Einwegbehaeltnis:  Wiederbefuellung:

Stapelboden: Ja:  Nein:

Diese Zeichnung darf ohne unsere Genehmigung weder vervielfaeltigt noch dritten Personen zugefuehrt werden. Urheberrechtsschutz vom 9.9.1965 und §18 UVG. Technisch bedingte Abweichungen behalten wir uns vor. Wir werden ihnen diese gegebenenfalls rechtzeitig bekanntgeben.

Masse ohne Toleranzangaben sind Freimasse und dienen lediglich der naeheren Beschreibung der aeusseren Form. Bei der Fertigung werden diese Masse nicht gesondert ueberprueft.

Massbehaeltnis Anlage 1 FPVD Erzeugnisgruppe  3  X

Allgemeine Werte g/ml

Nennfuellmenge g/ml Erzeugnis-Nr.

Behaeltnisvolumen ml

Sonstige

Aend. Aenderungs-Mitteilung Dat. Name

Massstab: 1:1 10:1 98 Dat. Name

Formen-Nr. 31.337 Bearb. 12.03 Riss

Flachgravur-Nr. 21.215 Gepr.

Glasfarbe Grund-Art. Nr. Glasfarbe Grund-Art. Nr.

br 8001879 (901421)

gr 8002264 (933051)

Projekt-Nummer:

Artikel-Benennung: -Vichyform-

0.33l Bierflasche

Angebots-Zeichnungs-Nr. 2-01047-6b

