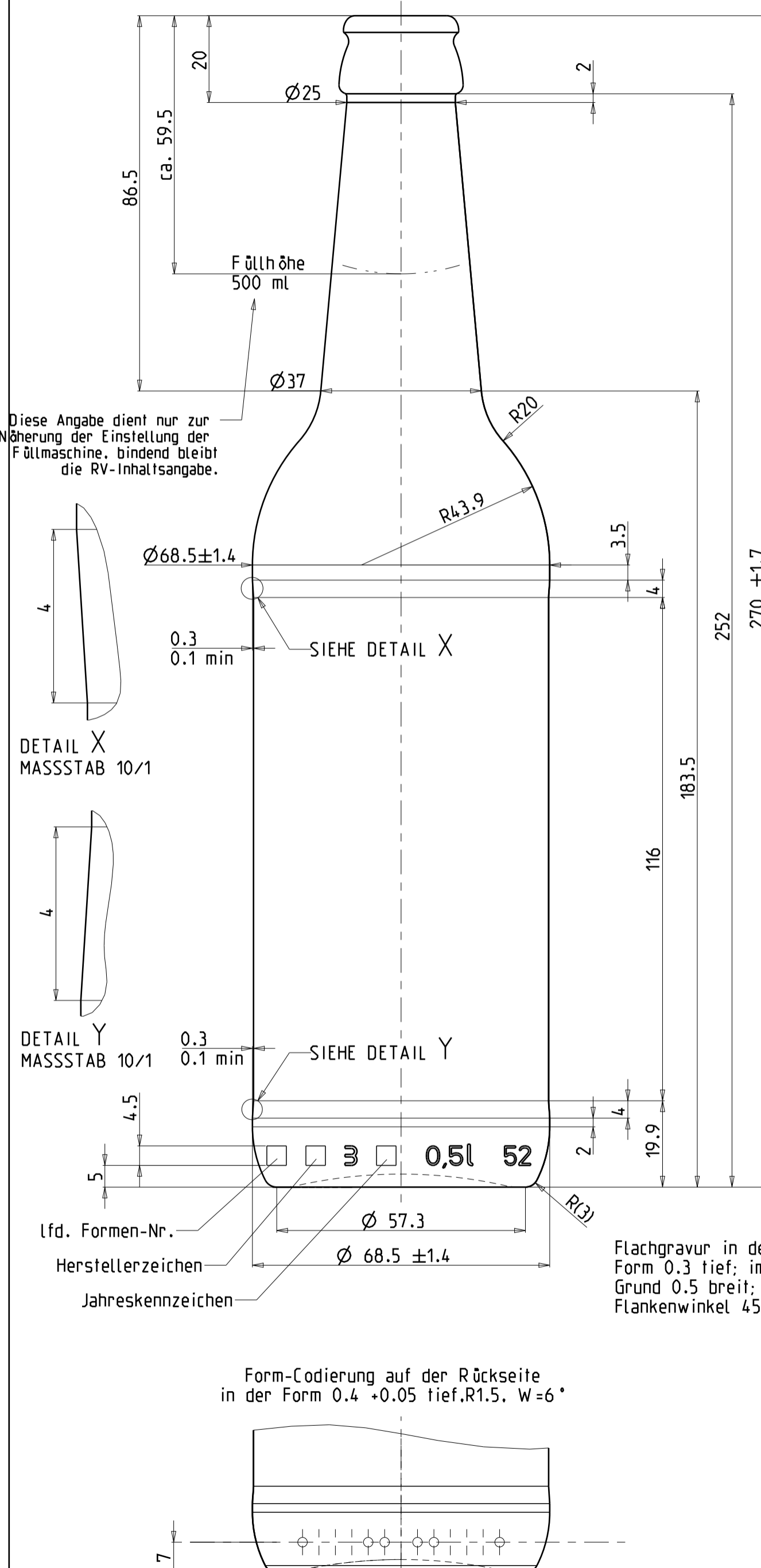


Mundstück = DIN 6094-1-A26



Diese Angabe dient nur zur Näherung der Einstellung der Füllmaschine, bindend bleibt die RV-Inhaltsangabe.

DETAIL X
MASSSTAB 10/1

DETAIL Y
MASSSTAB 10/1

lfd. Formen-Nr.
Herstellerzeichen
Jahreskennzeichen

Form-Codierung auf der Rückseite
in der Form 0.4 +0.05 tief, R1.5, W=6°

Flachgravur in der Form 0.3 tief; im Grund 0.5 breit; Flankenwinkel 45°



Saint-Gobain Oberland AG Oberlandsstraße 1, D-88410 Bad Wurzach www.saint-gobain.com	
Glasfarbe #1	Glasfarbe #2
br	gr
Material-Nr.	Material-Nr.
8002278	8002383
Projektnummer	
31.3013 / 2263.2024	
Artikelbezeichnung Standardblatt Nr. A118	
0.5l MW - Bierflasche - Longneck	
Zeichnungsnummer	Index
2-01662-0	e
GA-Übernahme	
13.07.2005	

Änderungen	
Datum	20.12.2012
Index	e
Name	neue Glasfarbe
20.12.2012	Sonthheim
13.07.2005	Kolb
01.02.2001	c
03.07.1998	b
10.06.1998	a
Freiraum	Th. Wandstärke
3.85 %	3.1 mm
CO2 max.	Gew./RV-Inhalt
	0.74
Alkohol	Thermoschock
	Mündung
Kippwinkel	Kopfdruck
16.6°	
Heißabfüllung Temp.	Pasteurisations-temp.
Glasfarbe #1	Glasfarbe #1
ag	
Material-Nr.	Material-Nr.
8022741	

