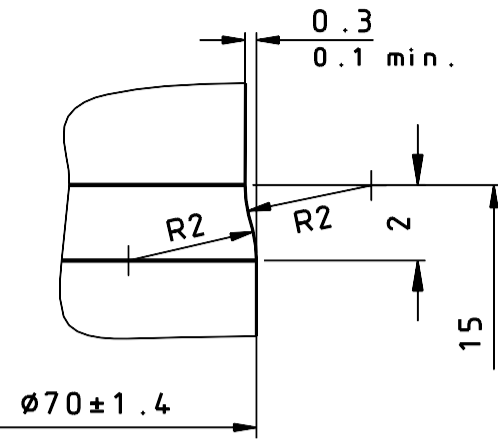
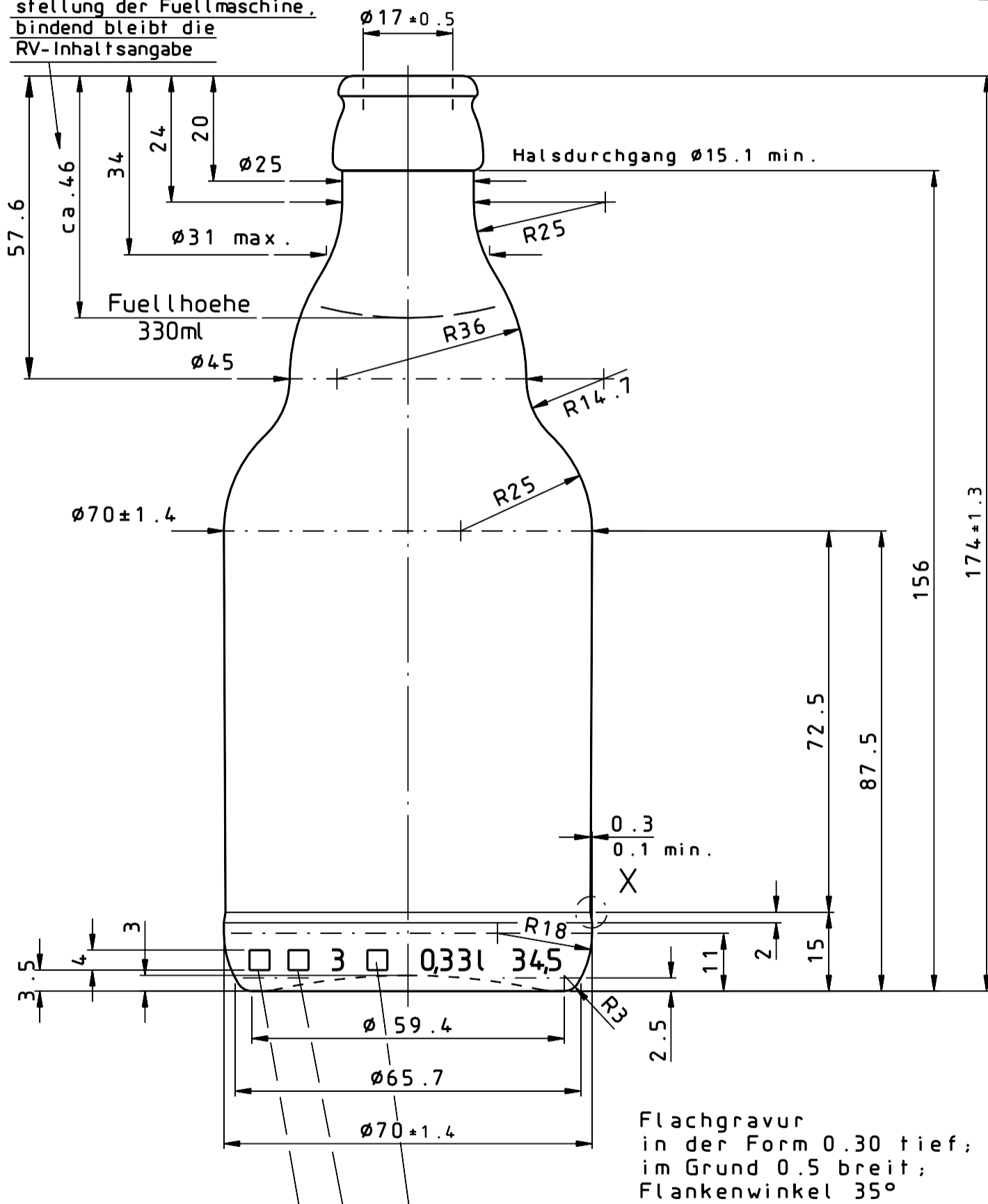


Mdg. DIN 6094-1-A26



Einzelheit: X  
M. 5:1

Diese Angabe dient nur zur Naehierung der Einstellung der Fuellmaschine, bindend bleibt die RV-Inhaltsangabe

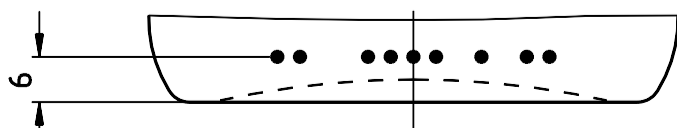


Flachgravur in der Form 0.30 tief; im Grund 0.5 breit; Flankenwinkel 35°

lfd. Formen-Nr.  
Herstellerzeichen

Jahreszahl z.B. 01 fuer 2001 und Quartalpunkte nach DIN 6121

Form-Codierung auf der Rueckseite in der Form 0.40 ±0.05 tief  
Fraeser-Radius, R=1.5, W=6°



Inhalt: randvoll Einzelwerttoleranz:	345 ± 7 ml
Inhalt: randvoll Mittelwerttoleranz:	ml
Inhalt: fuellvoll:	ml
Fuellpunkt: In der Halsmitte gemessen:	mm
Gewicht:	ca. 255 g
Einzelwerttoleranz um das Mittelgewicht $\bar{G}$	g
Gew./RV: f=0.74	Th. Wands.: s=2.92 mm
Leerraum: z	CO <sub>2</sub> -Gehalt max.: g/l H <sub>2</sub> O
Innendruck min. 60sec.: bar	Kopflast min.: KN
Kippwinkel: °	Achsabweichung: mm
Th. schock Δt: °C	Alkoholgehalt: Vol. %
Fuellventil/ Fuellrohr ø max.:	mm
Heissabfuellung <input type="checkbox"/> Ja: <input type="checkbox"/> Nein:	Pasteur. temp. max.: °C
Kaltabfuellung <input type="checkbox"/> Ja: <input type="checkbox"/> Nein:	Sterilis.: <input type="checkbox"/> Ja: <input type="checkbox"/> Nein: <input type="checkbox"/>
Aseptikabfuellung:	Ja: <input type="checkbox"/> Nein: <input type="checkbox"/>
Einwegbehaeltnis: <input type="checkbox"/>	Wiederbefuellung: <input checked="" type="checkbox"/>
Stapelboden:	Ja: <input type="checkbox"/> Nein: <input type="checkbox"/>

Diese Zeichnung darf ohne unsere Genehmigung weder vervielfaeltigt noch dritten Personen zugefuehrt werden. Urheberrechtsschutz vom 9.9.1965 und §18 UVG. Technisch bedingte Abweichungen behalten wir uns vor. Wir werden ihnen diese gegebenenfalls rechtzeitig bekanntgeben.  
Masse ohne Toleranzangaben sind Freimasse und dienen lediglich der naeheren Beschreibung der aeusseren Form. Bei der Fertigung werden diese Masse nicht gesondert ueberprueft.

Massbehaeltnis Anlage 1 FPVD	Erzeugnisgruppe	3	X
------------------------------	-----------------	---	---

Allgemeine Werte	g/ml
Nennfuellmenge g/ml	Erzeugnis-Nr.
Behaeltnisvolumen	ml
Sonstige	

a	Fuellspiegel eingetragen.	21.7	Ba.
Aend.	Aenderungs-Mitteilung	Dat.	Name
Massstab:	1:1	1995	Dat.
Formen-Nr.	21.267/31.3215	Bearb.	15.2.
		Gepr.	

Glasfarbe	Grund-Art. Nr.	Glasfarbe	Grund-Art. Nr.
br	8002094		(917658)
we	8010032		(937599)
gr	8012412		(932350)

Projekt-Nummer: 01 023 94

Artikel-Benennung:

0.33 l Steinieflasche

Angebots-Zeichnungs-Nr.: 2-01387-1a

